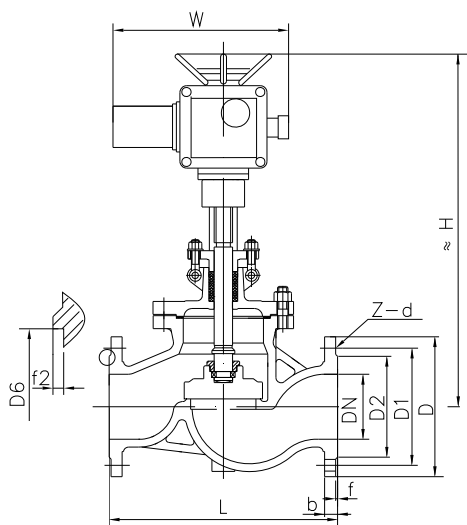


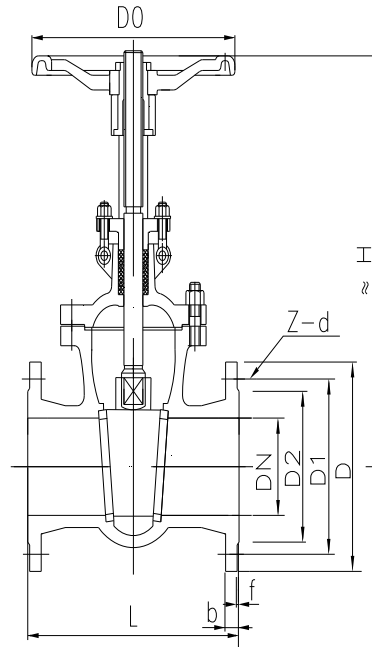
尺寸表及重量 DIMENSION LIST & WEIGHT

公称压力 Nominal pressure PN(MPa)	公称通径 Nominal diameter DN	主要外形尺寸及连接尺寸 Prime out-from dimensions ,General dimensions(mm)										重量 Weight (kg)
		L	D	D1	D2	D6	b-f	f1	Z-Φ	H	D0	
1.6	10	130	90	60	40	/	14-2	/	4-14	198	120	4.7
	15	130	95	65	45	/	16-2	/	4-14	218	120	5.2
	20	150	105	75	55	/	16-2	/	4-14	258	140	7.1
	25	160	115	85	65	/	16-2	/	4-14	275	160	7.4
	32	180	135	100	78	/	18-2	/	4-18	280	180	8.5
	40	200	145	110	85	/	18-3	/	4-18	330	200	12.5
	50	230	160	125	100	/	18-3	/	4-18	350	240	14
	65	290	180	145	120	/	18-3	/	4-18	400	280	22.5
	80	310	195	160	135	/	20-3	/	8-18	355	280	29
	100	350	215	180	155	/	22-3	/	8-18	415	320	32.5
	125	400	245	210	185	/	24-3	/	8-18	460	360	80
	150	480	280	240	210	/	24-3	/	8-23	510	400	93.5
	200	600	335	295	265	/	26-3	/	12-23	710	400	180
	250	650	405	355	320	/	30-3	/	12-25	786	450	440
300	750	460	410	375	/	30-4	/	12-25	925	500	648	
2.5	10	130	90	60	40	/	16-2	/	4-14	198	120	4.9
	15	130	95	65	45	/	16-2	/	4-14	218	120	5.4
	20	150	105	75	55	/	16-2	/	4-14	258	140	7
	25	160	115	85	65	/	16-2	/	4-14	275	160	7.4
	32	180	135	100	78	/	18-2	/	4-18	280	180	8.5
	40	200	145	110	85	/	18-3	/	4-18	330	200	12.5
	50	230	160	125	100	/	20-3	/	4-18	350	240	16
	65	290	180	145	125	/	22-3	/	8-18	400	280	25
	80	310	195	160	145	/	22-3	/	8-18	355	280	30
	100	350	230	190	160	/	24-3	/	8-23	415	320	34.5
	125	400	270	220	188	/	28-3	/	8-25	460	360	89
	150	480	300	250	218	/	30-3	/	8-25	510	400	98
	200	600	360	310	278	/	34-3	/	12-25	710	400	180
	250	650	425	370	332	/	36-3	/	12-30	786	450	446
300	750	485	430	390	/	40-4	/	12-30	925	500	654	
4.0	10	130	90	60	40	35	16-2	4	4-14	198	120	4.9
	15	130	95	65	45	40	16-2	4	4-14	233	120	5.7
	20	150	105	75	55	51	16-2	4	4-14	275	140	7
	25	160	115	85	65	58	16-2	4	4-14	285	160	8.8
	32	180	135	100	78	66	18-2	4	4-18	302	180	11.8
	40	200	145	110	85	76	18-3	4	4-18	355	200	16.5
	50	230	160	125	100	88	20-3	4	4-18	373	240	24
	65	290	180	145	125	110	22-3	4	8-18	408	280	33
	80	310	195	160	145	121	22-3	4	8-18	436	320	44
	100	350	230	190	160	150	24-3	4.5	8-23	480	360	60
	125	400	270	220	188	176	28-3	4.5	8-25	558	400	89
	150	480	300	250	218	204	30-3	4.5	8-25	611	400	98
	200	600	375	320	282	260	38-3	4.5	12-30	720	400	190



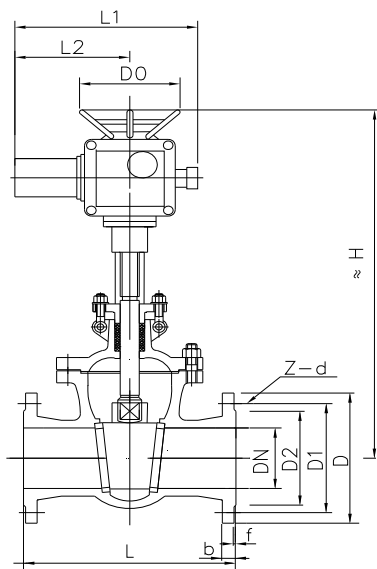
尺寸表及重量 DIMENSION LIST & WEIGHT

公称压力 Nominal pressure PN(MPa)	公称通径 Nominal diameter DN	主要外形尺寸及连接尺寸 Prime out-from dimensions ,General dimensions(mm)											电动装置 Electric actuator	重量 Weight t (kg)
		L	D	D1	D2	D6	b-f	f2	Z-Φ	H	L1	L2		
1.6	50	230	160	125	100	/	18-3	/	4-18	645	590	371	DZW10	48
	65	290	180	145	120	/	18-3	/	4-18	690	590	371	DZW10	60
	80	310	195	160	135	/	20-3	/	8-18	715	590	371	DZW10	65
	100	350	215	180	155	/	22-3	/	8-18	770	590	371	DZW15	71
	125	400	245	210	185	/	24-3	/	8-18	780	590	371	DZW20	119
	150	480	280	240	210	/	24-3	/	8-23	810	590	371	DZW30	210
	200	600	335	295	265	/	26-3	/	12-23	967	810	515	DZW45	320
	250	650	405	355	320	/	30-3	/	12-25	1143	810	515	DZW60	550
2.5	300	750	460	410	375	/	30-4	/	12-25	1292	830	540	DZW90	785
	50	230	160	125	100	/	20-3	/	4-18	645	590	371	DZW10	50
	65	290	180	145	125	/	22-3	/	8-18	690	590	371	DZW10	62
	80	310	195	160	145	/	22-3	/	8-18	715	590	371	DZW15	67
	100	350	230	190	160	/	24-3	/	8-23	770	590	371	DZW20	73
	125	400	270	220	188	/	28-3	/	8-25	780	590	371	DZW30	127
	150	480	300	250	218	/	30-3	/	8-25	875	810	515	DZW45	215
	200	600	360	310	278	/	34-3	/	12-25	967	810	515	DZW60	322
4.0	250	650	425	370	332	/	36-3	/	12-30	1153	830	540	DZW90	585
	300	750	485	430	390	/	40-4	/	12-30	1292	830	540	DZW12	795
	50	230	160	125	100	88	20-3	4	4-18	645	590	371	DZW10	61
	65	290	180	145	125	110	22-3	4	8-18	690	590	371	DZW10	75
	80	310	195	160	145	121	22-3	4	8-18	715	590	371	DZW20	84
	100	350	230	190	160	150	24-3	4.5	8-23	770	590	371	DZW30	101
	125	400	270	220	188	176	28-3	4.5	8-25	782	810	371	DZW45	207
150	480	300	250	218	204	30-3	4.5	8-25	875	810	515	DZW60	226	
200	600	375	320	282	260	38-3	4.5	12-30	1160	810	540	DZW90	399	



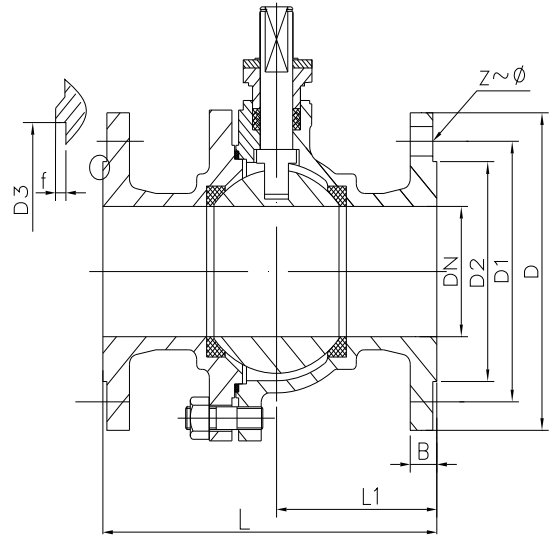
尺寸表及重量 DIMENSION LIST & WEIGHT

公称压力 Nominal pressure PN(MPa)	公称通径 Nominal diameter DN	主要外形尺寸及连接尺寸 Prime out-from dimensions ,General								重量 Weight (kg)
		L	D	D1	D2	b-f	Z-Φ	H	D0	
1.6	15	130	95	65	45	16-2	4-14	170	120	5
	20	150	105	75	55	16-2	4-14	190	140	6.5
	25	160	115	85	65	16-2	4-14	205	160	9
	32	180	135	100	78	18-2	4-18	270	180	12
	40	200	145	110	85	18-3	4-18	310	200	26.5
	50	250	160	125	100	18-3	4-18	358	240	29
	65	265	180	145	120	18-3	4-18	373	240	33
	80	280	195	160	135	20-3	8-18	435	280	45
	100	300	215	180	155	20-3	8-18	500	300	63
	125	325	245	210	185	22-3	8-18	614	320	108
	150	350	280	240	210	24-3	8-23	674	360	134
	200	400	335	295	265	26-3	12-23	818	400	192
	250	450	405	355	320	30-4	12-25	969	450	273
	300	500	460	410	375	30-4	12-25	1145	560	379
	350	550	520	470	435	34-4	16-25	1280	640	590
	400	600	580	525	485	36-4	16-30	1452	640	850
450	650	640	585	545	40-4	20-30	1541	720	907	
500	700	705	650	608	44-4	20-34	1676	720	958	
600	800	840	770	718	48-5	20-41	1874	800	1112	
2.5	15	130	95	65	45	16-2	4-14	170		5.5
	20	150	105	75	55	16-2	4-14	190		7
	25	160	115	85	65	16-2	4-14	205		11
	32	180	135	100	78	18-2	4-18	270		14
	40	200	145	110	85	18-3	4-18	310		30
	50	250	160	125	100	20-3	4-18	358		34
	65	265	180	145	120	22-3	8-18	373		36
	80	280	195	160	135	22-3	8-18	435		50
	100	300	230	190	160	24-3	8-23	500		69
	125	325	270	220	188	28-3	8-25	614		116
	150	350	300	250	218	30-3	8-25	674		141
	200	400	360	310	278	34-3	12-25	818		192
	250	450	425	370	332	36-3	12-30	969		207
	300	500	485	430	390	40-4	16-30	1145		400
	350	550	550	490	448	44-4	16-34	1280		631
	400	600	610	550	505	48-4	16-34	1452		900
450	650	660	600	555	50-4	20-34	1541		1013	
500	700	730	660	610	52-4	20-41	1676		1166	
600	800	840	770	718	56-5	20-41	1874		1258	



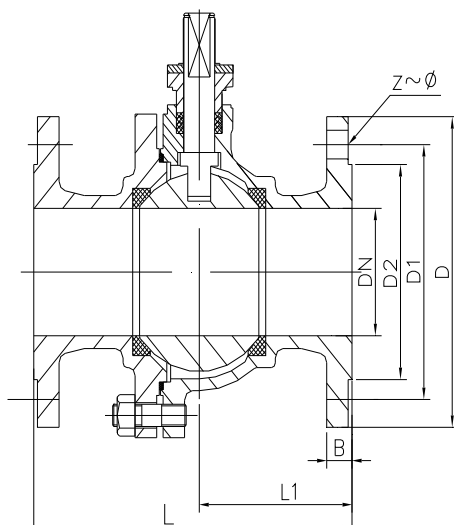
尺寸表及重量 DIMENSION LIST & WEIGHT

公称压力 Nominal pressure	公称直径 Nominal diameter	主要外形尺寸及连接尺寸 Prime out-from dimensions ,General dimensions(mm)										电动装置 Electric actuator	重量 Weight (kg)
		L	D	D1	D2	b-f	Z-Φ	H	L1	L2	D0		
1.6	40	200	145	110	85	18-3	4-18	630	590	371	365	DZW10A	87.5
	50	250	160	125	100	18-3	4-18	678	590	371	365	DZW10A	90
	65	265	180	145	120	18-3	4-18	693	590	371	365	DZW15A	96
	80	280	195	160	135	20-3	8-18	755	590	371	365	DZW20A	108
	100	300	215	180	155	20-3	8-18	820	590	371	365	DZW20A	126
	125	325	245	210	185	22-3	8-18	934	590	371	365	DZW30A	173
	150	350	280	240	210	24-3	8-23	994	590	371	365	DZW30A	199
	200	400	335	295	265	26-3	12-23	1138	590	371	365	DZW30A	254
	250	450	405	355	320	30-3	12-25	1409	810	515	470	DZW45A	310
	300	500	460	410	375	30-4	12-25	1588	810	515	470	DZW60A	391
	350	550	520	470	435	34-4	16-25	1755	830	450	550	DZW90	729
	400	600	580	525	485	36-4	16-30	1902	830	450	550	DZW120	992
	450	650	640	585	545	40-4	20-30	2141	870	565	320	DZW180	1168
	500	700	705	650	608	44-4	20-34	2276	870	565	320	DZW250	1222
	600	800	840	770	718	48-5	20-41	2474	870	565	320	DZW250	1376
	2.5	700	900	910	840	788	50-5	24-41	3046	1170	770	570	DZW350
800		1000	1020	950	898	52-2	24-41	3250	1170	770	570	DZW500	-
900		1100	1120	1050	998	54-5	28-41	3509	1060	794	500	DZW800	-
1000		1200	1255	1170	1110	56-5	28-48	3873	1060	794	500	DZW1000	-
40		200	145	110	85	18-3	4-18	630	590	371	365	DZW10A	91
50		250	160	125	100	20-3	4-18	678	590	371	365	DZW10A	95
65		265	180	145	120	22-3	8-18	693	590	371	365	DZW15A	99
80		280	195	160	135	22-3	8-18	755	590	371	365	DZW20A	113
100		300	230	190	160	24-3	8-23	820	590	371	365	DZW20A	132
125		325	270	220	188	28-3	8-25	934	590	371	365	DZW30A	181
150		350	300	350	218	30-3	8-25	994	590	371	365	DZW30A	206
200		400	360	310	278	34-3	12-25	1138	590	371	365	DZW30A	257
250		450	425	370	332	36-3	12-30	1409	810	515	470	DZW45A	317
300		500	485	430	390	40-4	16-30	1588	810	515	470	DZW60A	412
350		550	550	490	448	44-4	16-34	1755	830	450	550	DZW90	750
400		600	610	550	505	48-4	16-34	1902	830	450	550	DZW120	1042
450	650	660	600	555	50-4	20-34	2141	870	565	320	DZW180	1274	
500	700	730	660	610	52-4	20-41	2276	870	565	320	DZW250	1420	
600	800	840	770	718	56-5	20-41	2474	870	565	320	DZW250	1522	
700	900	955	875	815	60-5	20-41	3046	1170	770	570	DZW350	-	
800	1000	1070	990	930	64-5	24-48	3250	1170	770	570	DZW500	-	
900	1100	1108	1090	102	66-5	28-54	3509	1060	794	500	DZW800	-	
1000	1200	1305	1210	114	68-5	28-54	3873	1060	794	500	DZW1000	-	



尺寸表及重量 DIMENSION LIST & WEIGHT

公称压力 Nominal pressure PN(MPa)	公称通径 Nominal diameter DN	主要外形尺寸及连接尺寸 Prime out-from dimensions ,General dimensions(mm)									重量 Weight (kg)
		L	L1	D	D1	D2	D3	f	Z-Φ	B	
1.6	15	130	52	95	65	45	-	-	4-14	14	3
	20	130	56	105	75	55	-	-	4-14	14	4
	25	140	66	115	85	65	-	-	4-14	14	5
	32	165	78	135	100	78	-	-	4-18	16	8
	40	180	73	140	110	85	-	-	4-18	16	10
	50	200	89	160	125	100	-	-	4-18	16	12
	65	220	100	180	145	120	-	-	4-18	18	15
	80	250	115	195	160	135	-	-	8-18	20	23.5
	100	280	135	215	180	155	-	-	8-18	20	40
	125	320	160	245	210	185	-	-	8-18	22	75
	150	360	180	280	240	210	-	-	8-23	24	95
200	457	216	335	295	265	-	-	12-23	26	160	
2.5	15	140	52	95	65	45	-	-	4-14	16	3.5
	20	152	56	105	75	55	-	-	4-14	16	4.5
	25	165	66	115	85	65	-	-	4-14	16	6
	32	178	78	135	100	78	-	-	4-18	18	9
	40	190	73	145	110	85	-	-	4-18	18	11
	50	216	89	160	125	100	-	-	4-18	20	14
	65	241	100	180	145	120	-	-	8-18	22	23
	80	283	115	195	160	135	-	-	8-18	22	30
	100	305	122	230	190	160	-	-	8-23	24	53
	125	381	160	270	220	188	-	-	8-25	28	95
	150	403	180	300	250	218	-	-	8-25	30	130
200	419	209	360	310	278	-	-	12-25	34	202	
4.0	15	140	52	95	65	45	40	4	4-14	16	4
	20	152	56	105	75	55	51	4	4-14	16	5
	25	165	66	115	85	65	58	4	4-14	16	6.5
	32	178	78	135	100	78	66	4	4-18	18	9.5
	40	190	73	145	110	85	76	4	4-18	18	11.5
	50	216	89	160	125	100	88	4	4-18	20	15
	65	241	100	180	145	120	110	4	8-18	22	24
	80	283	115	195	160	135	121	4	8-18	22	33
	100	305	122	230	190	160	150	4.5	8-23	24	58
	125	381	160	270	220	188	176	4.5	8-25	28	99
	150	403	180	300	250	218	204	4.5	8-25	30	137
	200	419	209	375	320	282	260	4.5	12-30	38	220



尺寸表及重量 DIMENSION LIST & WEIGHT

公称压力 Nominal pressure	公称口径 Nominal diameter DN	主要外形尺寸及连接尺寸 Prime out-from dimensions ,General dimensions(mm)							重量 Weight (kg)
		L	L1	D	D1	D2	B	Z-Φ	
150Lb	15	108	52	88.9	60.5	35	11.2	4-16	3
	20	117	56	98.5	70	43	12.7	4-16	4
	25	127	66	108	79.5	51	14.3	4-16	5
	32	140	78	117	89	64	15.7	4-16	8
	40	165	78	127	98.5	73	17.6	4-16	10
	50	178	89	152	120.5	92	19.1	4-19	12
	65	190	100	178	139.5	105	22.3	4-19	15
	80	203	115	190	152.5	127	23.9	4-19	23.5
	100	229	135	229	190.5	157	23.9	8-19	40
	150	394	180	279	241.5	216	26	8-22	95
300Lb	200	457	210	343	298.5	270	29	8-22	160
	15	140	52	95	66.5	35	15	4-16	3.5
	20	152	56	117	82.5	43	16	4-19	4.5
	25	165	66	124	89	51	18	4-19	6
	32	178	78	133	98.5	64	19	4-19	9
	40	190	73	156	114.5	73	21	4-22	11
	50	216	89	165	127	92	23	8-19	14
	65	241	100	190	149	105	26	8-22	23
	80	283	115	210	168.5	127	29	8-22	30
	100	305	122	254	200	157	32	8-22	53
150	403	180	318	270	216	37	12-22	130	
200	419	209	381	330	270	42	12-25	202	